

Вариант 3

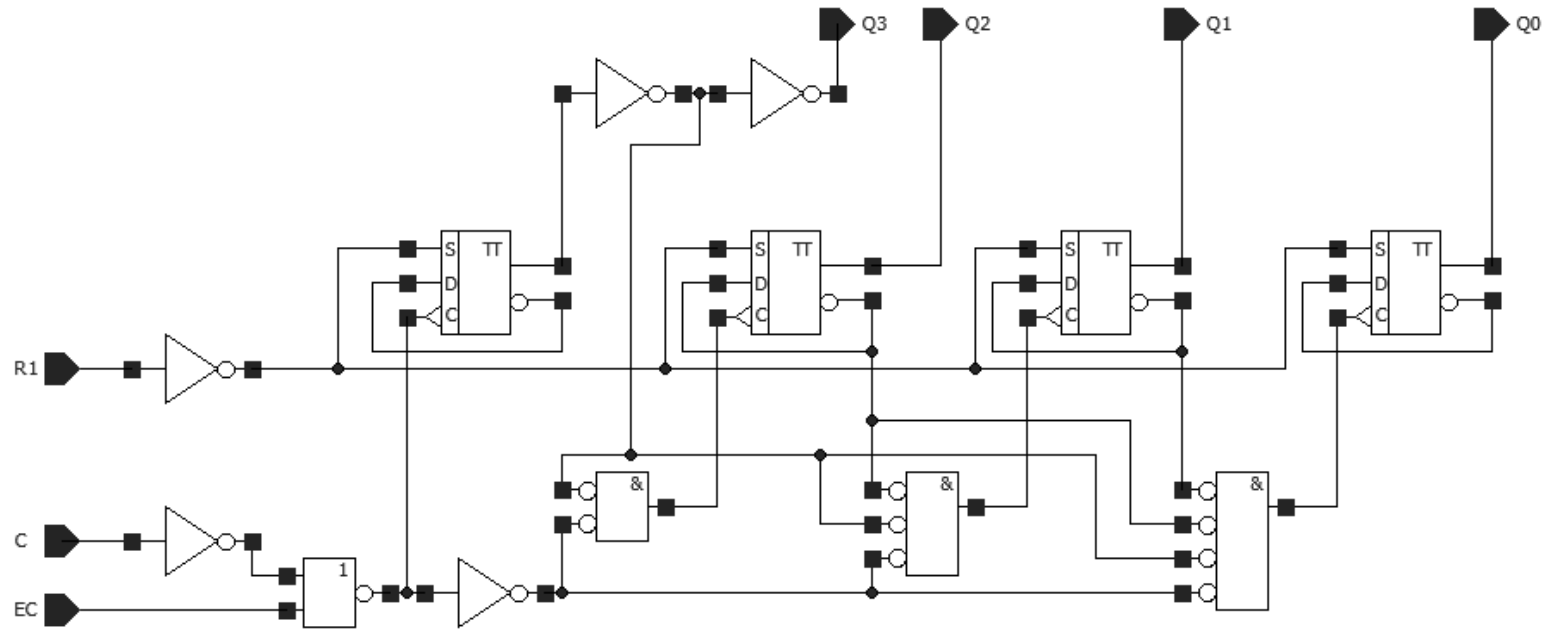


Таблица истинности:

Режим работы	<i>C</i>	<i>EC</i>	<i>R</i>
<i>Счётчик работает</i>	/	0	1
	1	\	1
<i>Код не меняется</i>	0, 1, /	0, 1, /	1
<i>Общий сброс</i>	x	x	0

Вариант 10

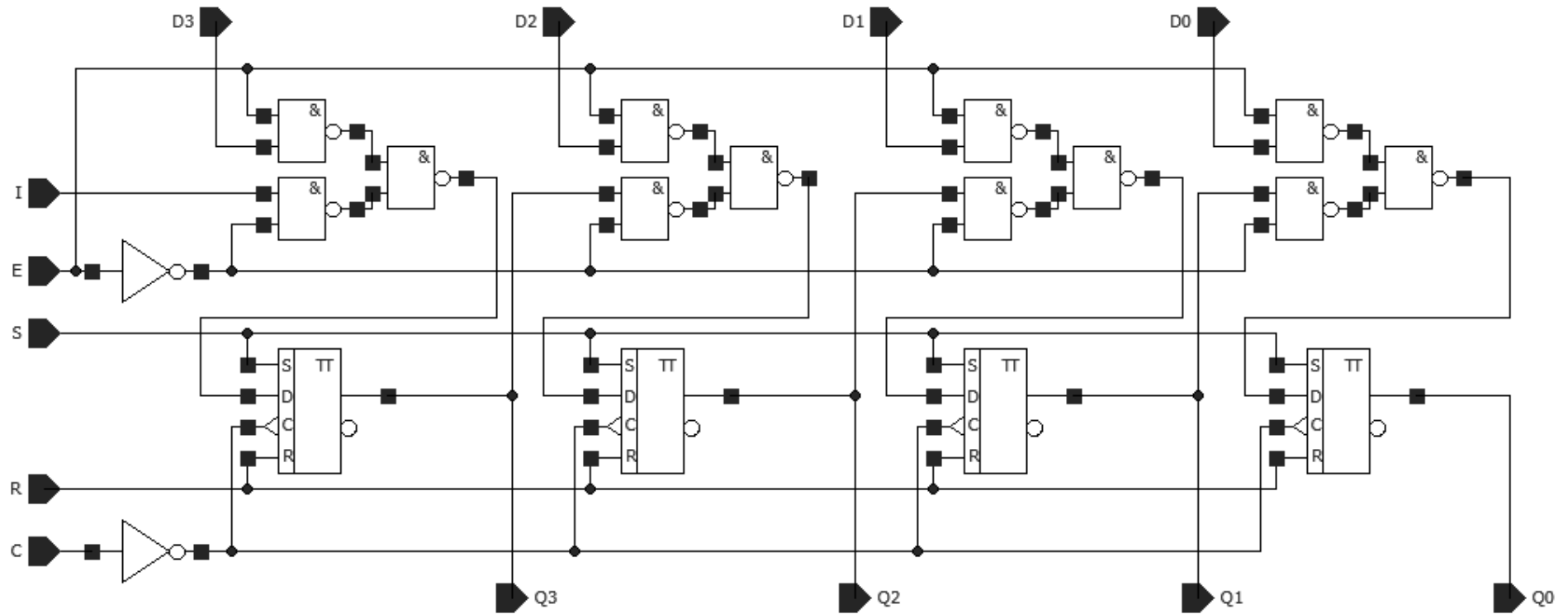


Таблица истинности:

S	R	E^t	C	Q_1^{t+1}	Q_2^{t+1}	Q_3^{t+1}	Q_4^{t+1}
0	0	0	/	I	Q_1^t	Q_2^t	Q_3^t
0	0	1	/	D_1	D_2	D_3	D_4
0	0	X	0, 1, \	Q_1^t	Q_2^t	Q_3^t	Q_4^t
0	1	X	X	0	0	0	0
1	0	X	X	1	1	1	1

Вариант 14

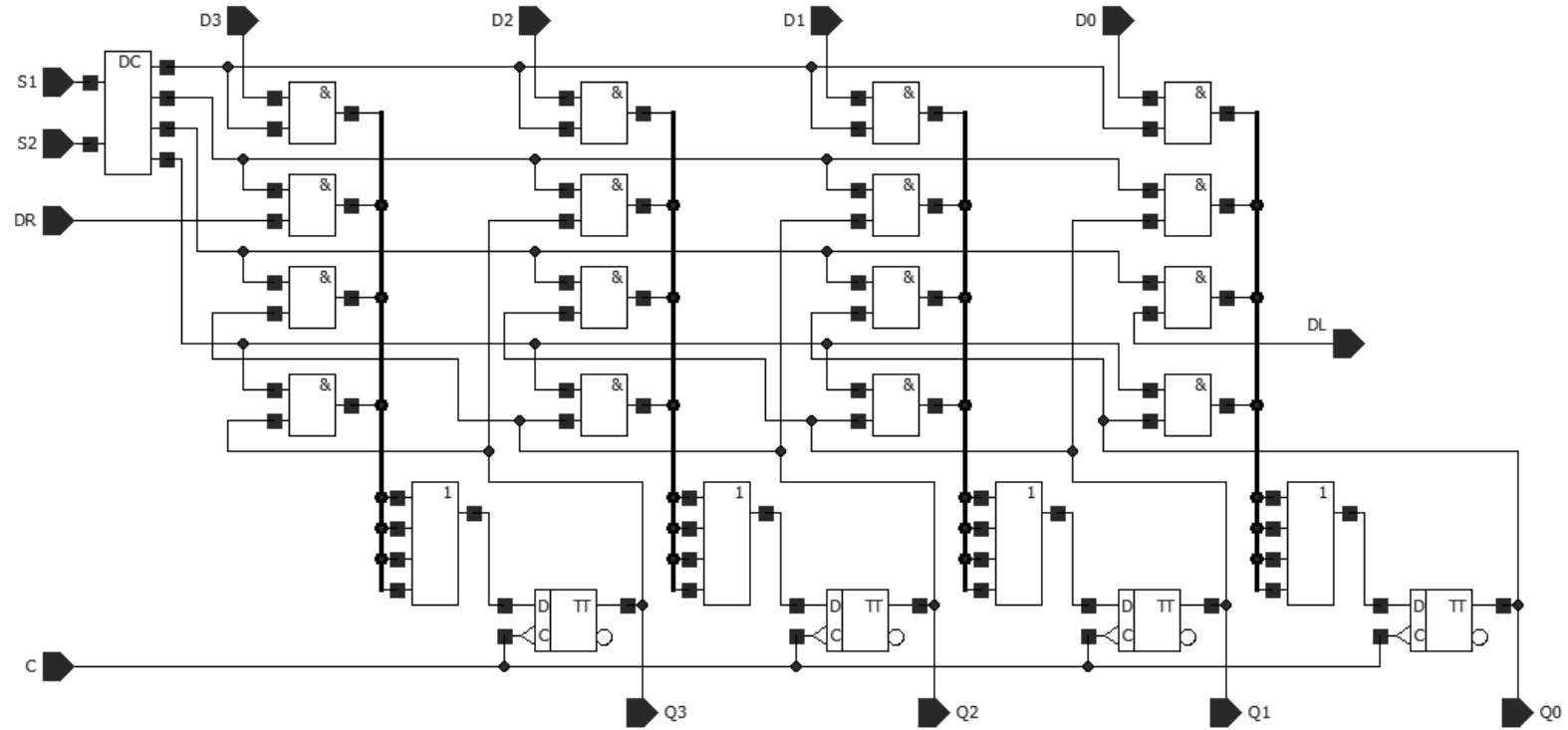


Таблица истинности:

Режим работы	S1	S2	Q_0^{t+1}	Q_1^{t+1}	Q_2^{t+1}	Q_3^{t+1}
<i>Параллельный приём</i>	0	0	D0	D1	D2	D3
<i>Сдвиг вправо</i>	0	1	DR	Q_0^t	Q_1^t	Q_2^t
<i>Сдвиг влево</i>	1	0	Q_1^t	Q_2^t	Q_3^t	DL
<i>Остановка сдвига</i>	1	1	Q_0^t	Q_1^t	Q_2^t	Q_3^t

Вариант 16

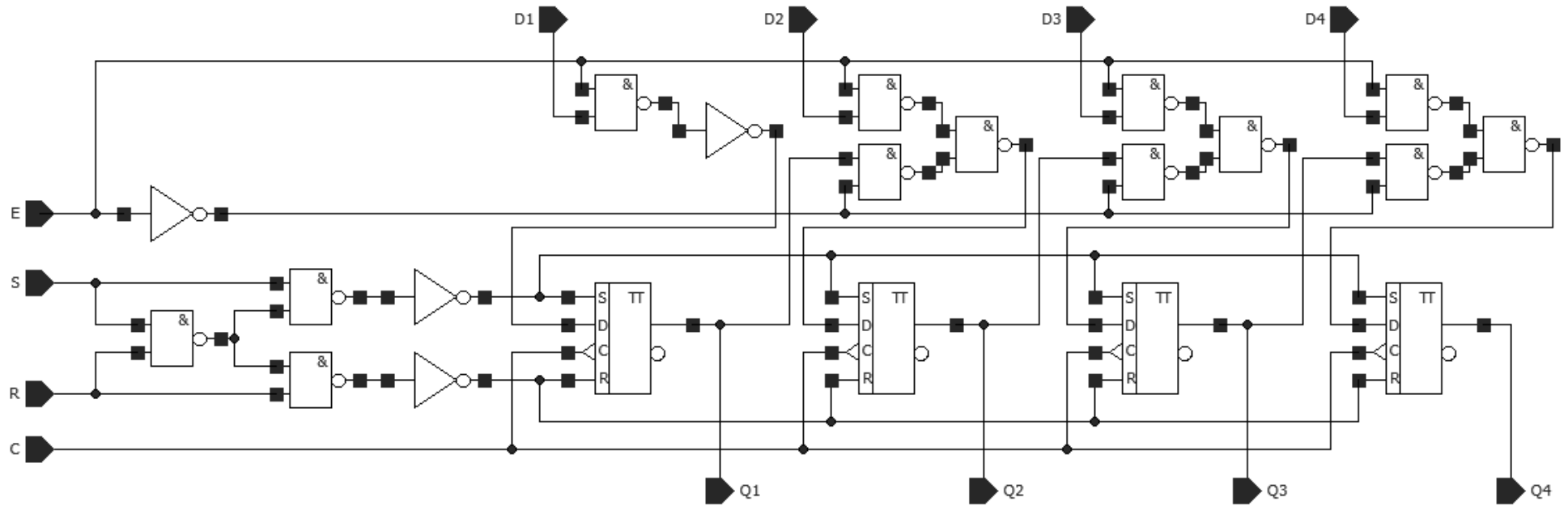


Таблица истинности:

S	R	E^t	C	Q_1^{t+1}	Q_2^{t+1}	Q_3^{t+1}	Q_4^{t+1}
$S=R$	0	\		0	Q_1^t	Q_2^t	Q_3^t
$S=R$	1	\		D_1	D_2	D_3	D_4
$S=R$	X	0, 1, /		Q_1^t	Q_2^t	Q_3^t	Q_4^t
0	1	X	X	0	0	0	0
1	0	X	X	1	1	1	1

Вариант 17

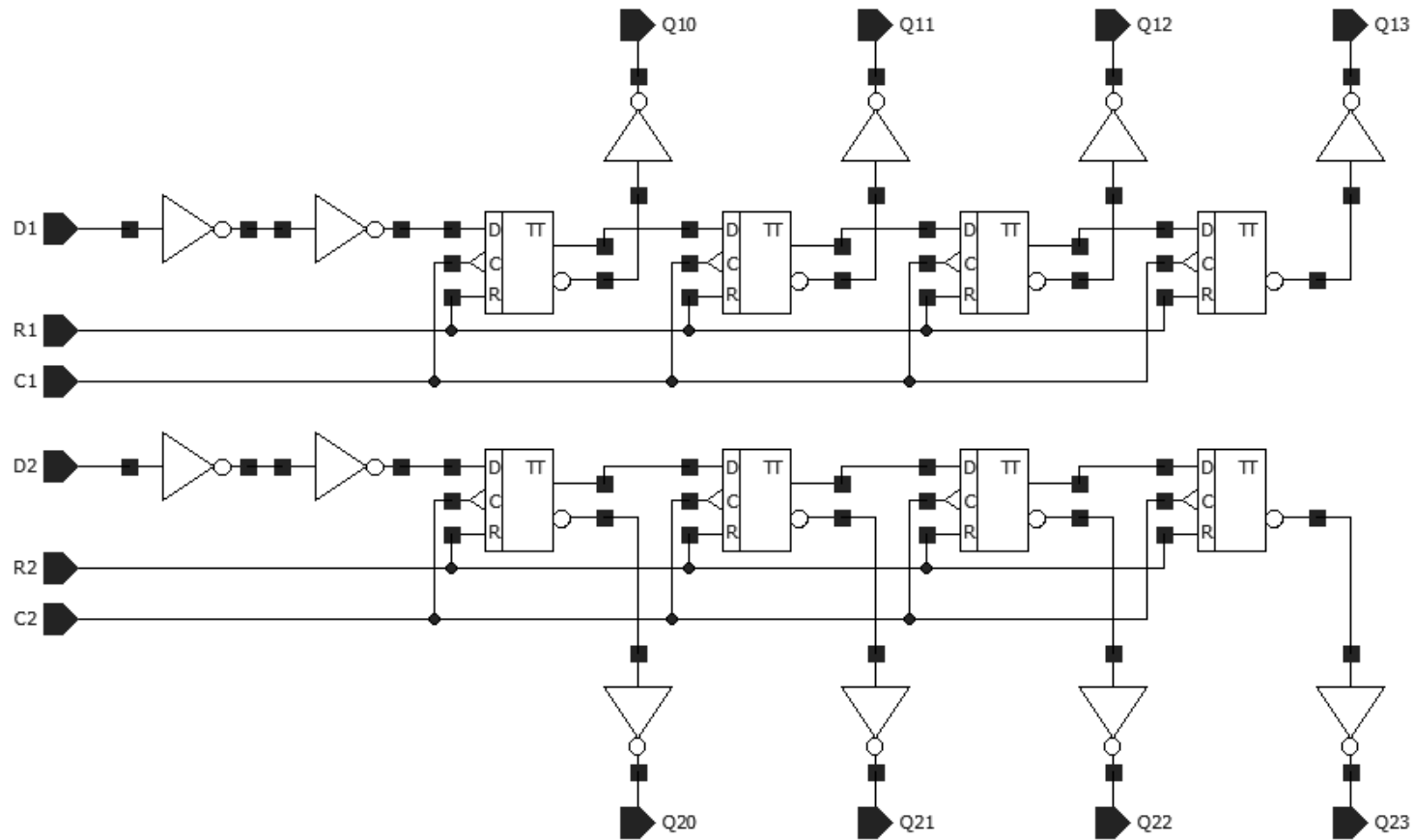


Таблица истинности:

C	D	R	Q_{i0}^{t+1}	Q_{ij}^{t+1}
\	0	0	0	$Q_{i,j-1}^t$
\	1	0	1	$Q_{i,j-1}^t$
X	X	1	0	0

Вариант 18

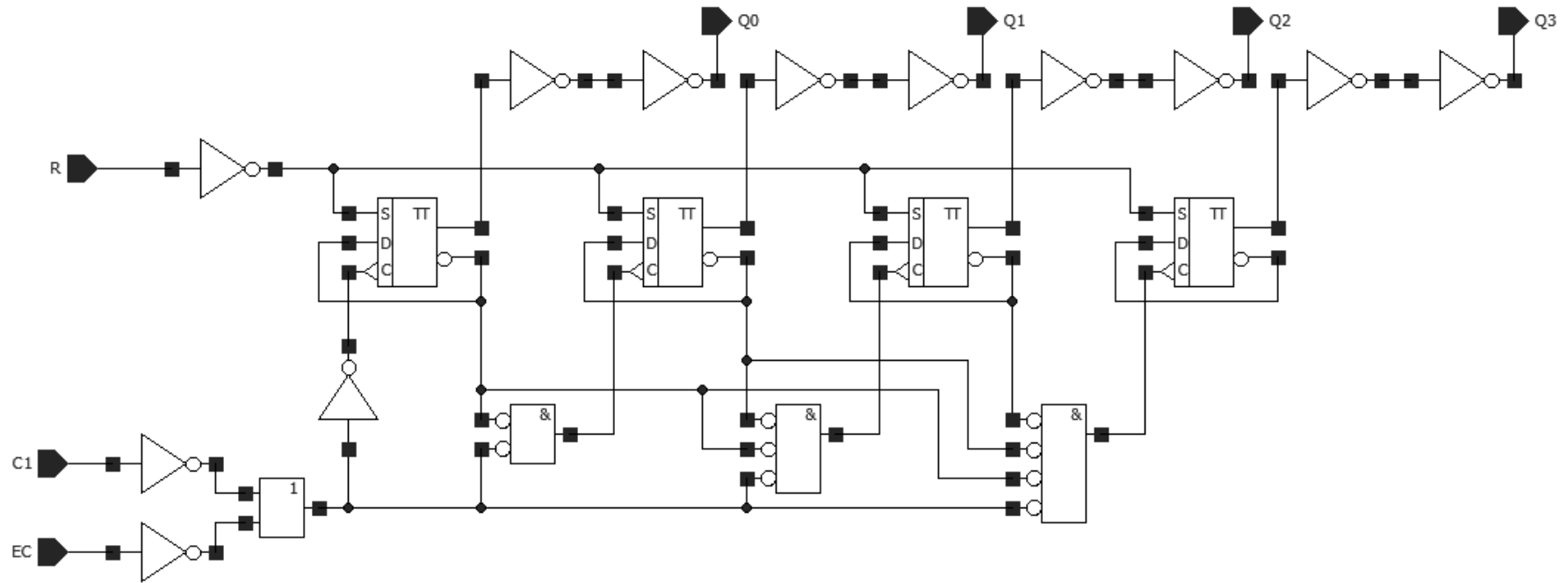


Таблица истинности:

Режим работы	C	EC	R
<i>Счётчик работает</i>	\	1	1
	1	\	1
<i>Код не меняется</i>	0, 1, /	0, 1, /	1
<i>Общий сброс</i>	x	x	0

Вариант 19

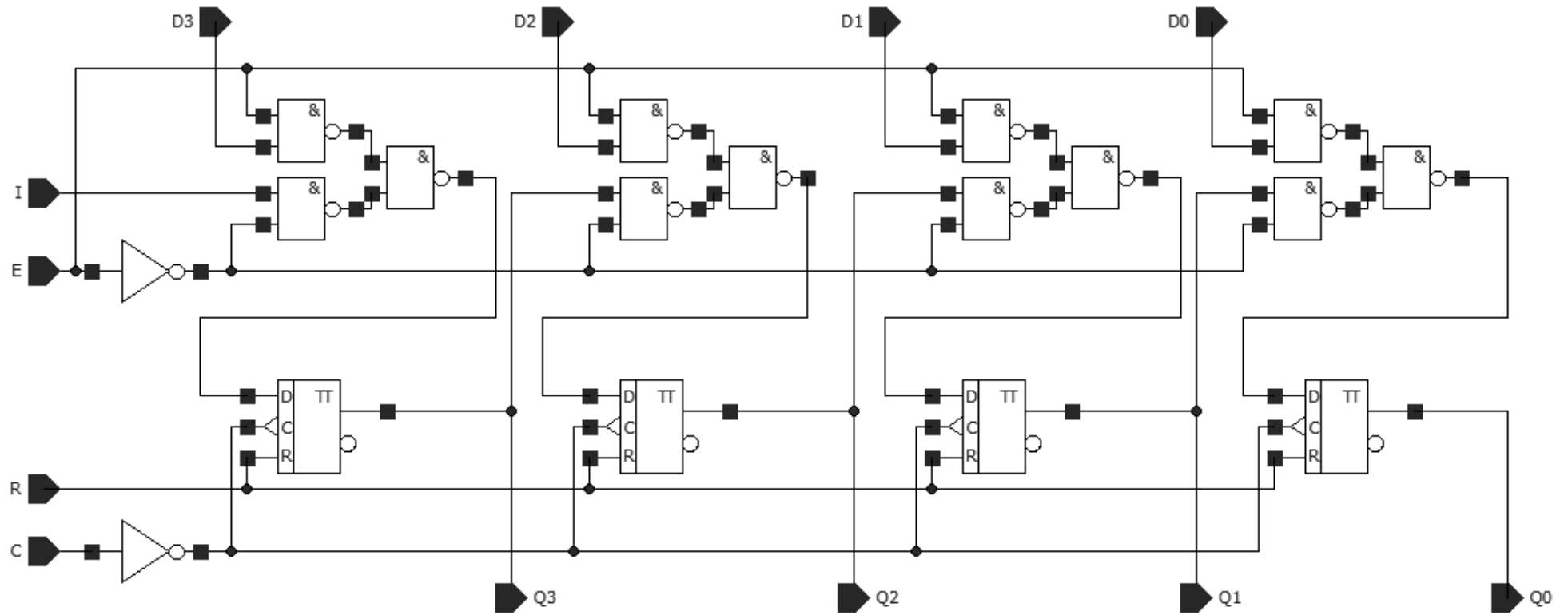


Таблица истинности:

R	E^t	C	Q_1^{t+1}	Q_2^{t+1}	Q_3^{t+1}	Q_4^{t+1}
0	0	/	I	Q_1^t	Q_2^t	Q_3^t
0	1	/	D_1	D_2	D_3	D_4
0	X	0, 1, \	Q_1^t	Q_2^t	Q_3^t	Q_4^t
1	X	X	0	0	0	0