

Вариант 5

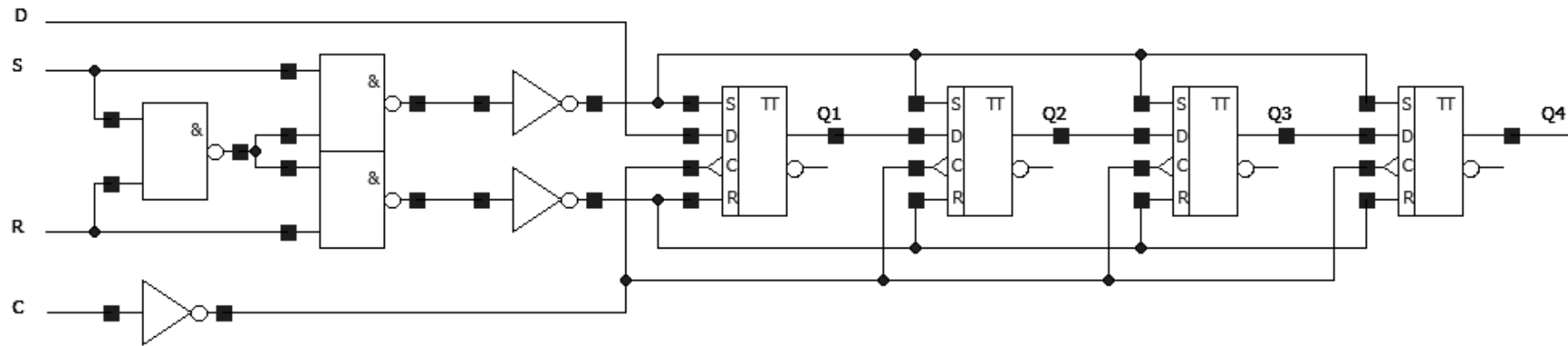


Таблица истинности:

S	R	C	Q_1^{t+1}	Q_2^{t+1}	Q_3^{t+1}	Q_4^{t+1}
$S=R$		/	D	Q_1^t	Q_2^t	Q_3^t
$S=R$		$\setminus, 0, 1$	Q_1^t	Q_2^t	Q_3^t	Q_4^t
1	0	X	1	1	1	1
0	1	X	0	0	0	0

Вариант 6

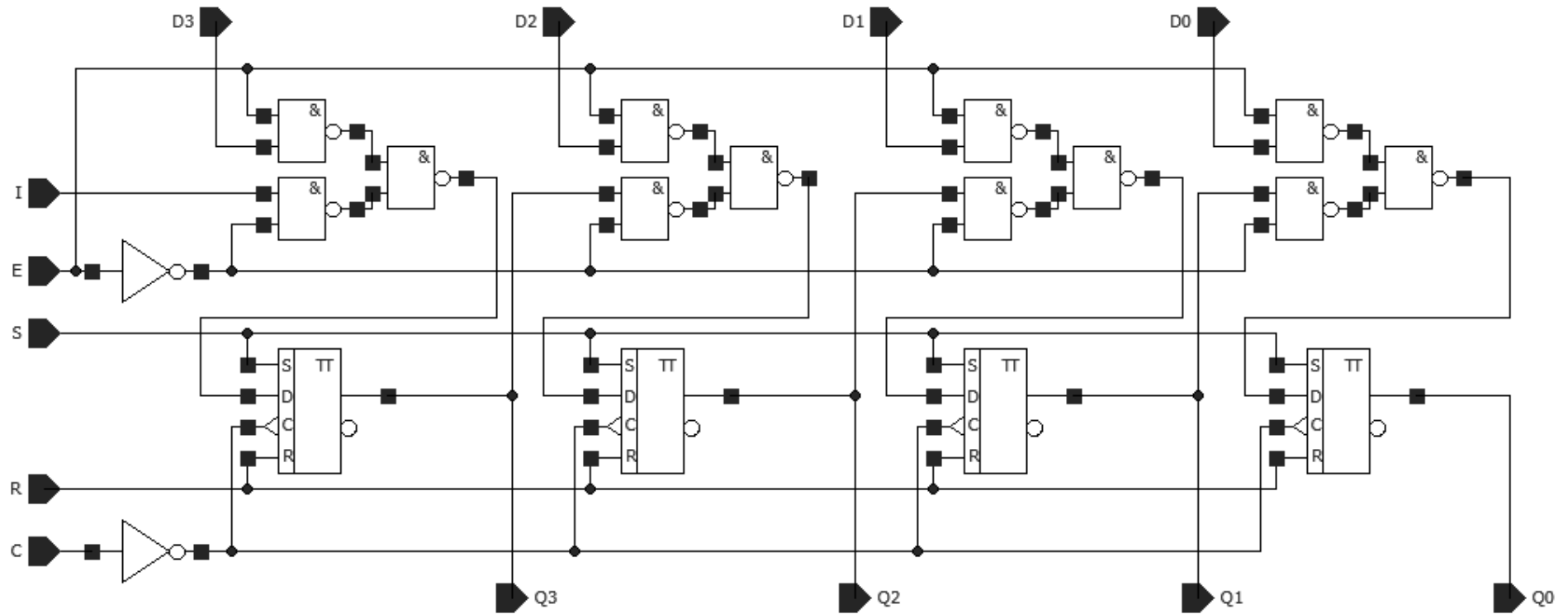


Таблица истинности:

S	R	E^t	C	Q_1^{t+1}	Q_2^{t+1}	Q_3^{t+1}	Q_4^{t+1}
0	0	0	/	I	Q_1^t	Q_2^t	Q_3^t
0	0	1	/	D_1	D_2	D_3	D_4
0	0	X	0, 1, \	Q_1^t	Q_2^t	Q_3^t	Q_4^t
0	1	X	X	0	0	0	0
1	0	X	X	1	1	1	1

Вариант 7

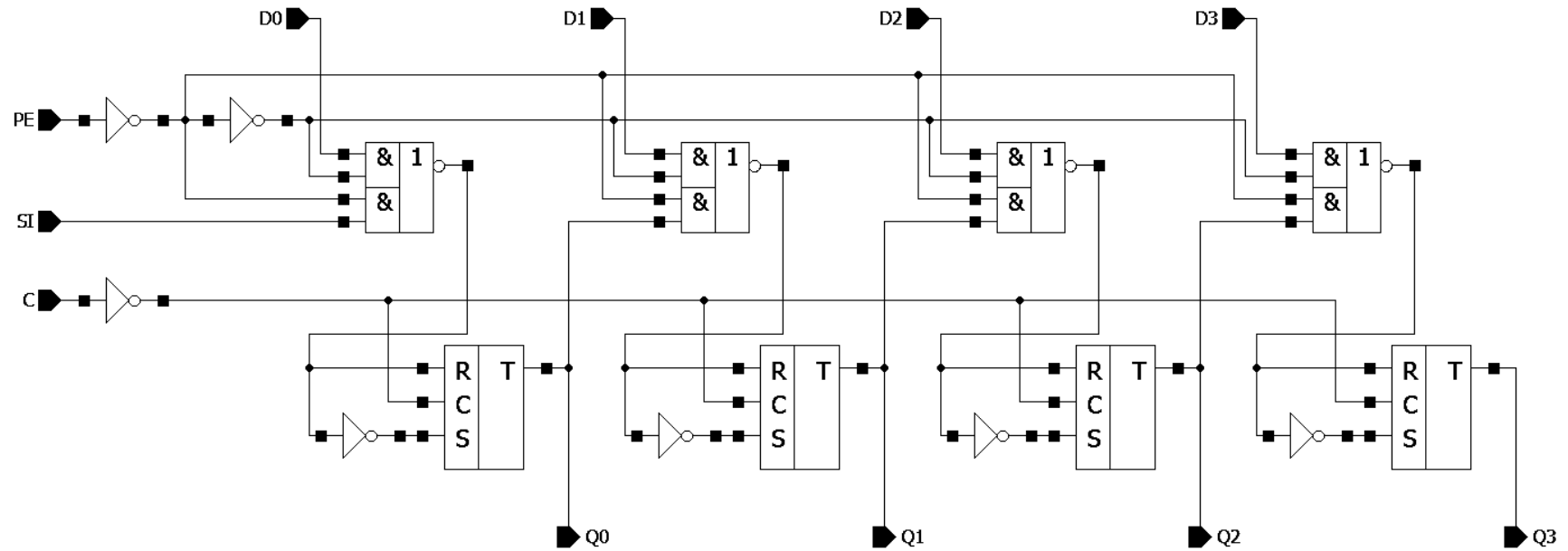


Таблица истинности:

Режим работы	C	PE	SI	D_i	Q_i^{t+1}
Параллельная загрузка	\	1	X	0	0
	\	1	X	1	1
Сдвиг влево	\	0	0	X	$0 + Q_i^t$
	\	0	1	X	$1 + Q_i^t$

Вариант 8

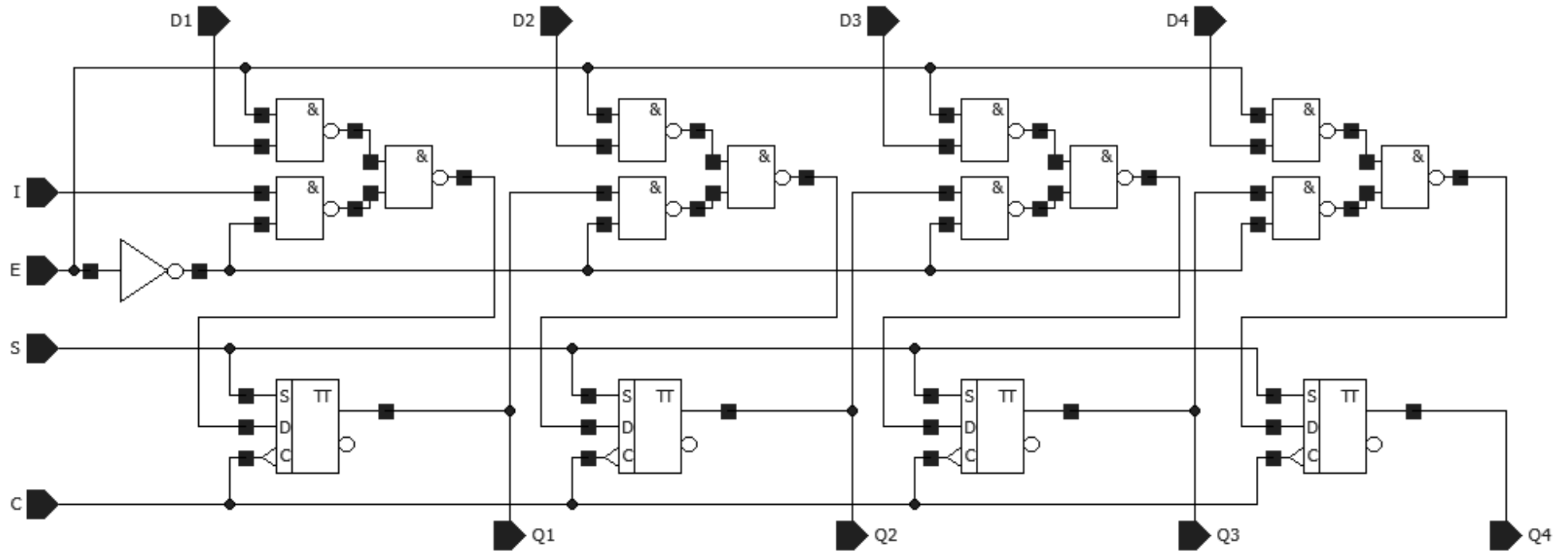


Таблица истинности:

S	E^t	C	Q_1^{t+1}	Q_2^{t+1}	Q_3^{t+1}	Q_4^{t+1}
0	0	\	I	Q_1^t	Q_2^t	Q_3^t
0	1	\	D_1	D_2	D_3	D_4
0	X	0, 1, /	Q_1^t	Q_2^t	Q_3^t	Q_4^t
1	X	X	1	1	1	1

Вариант 13

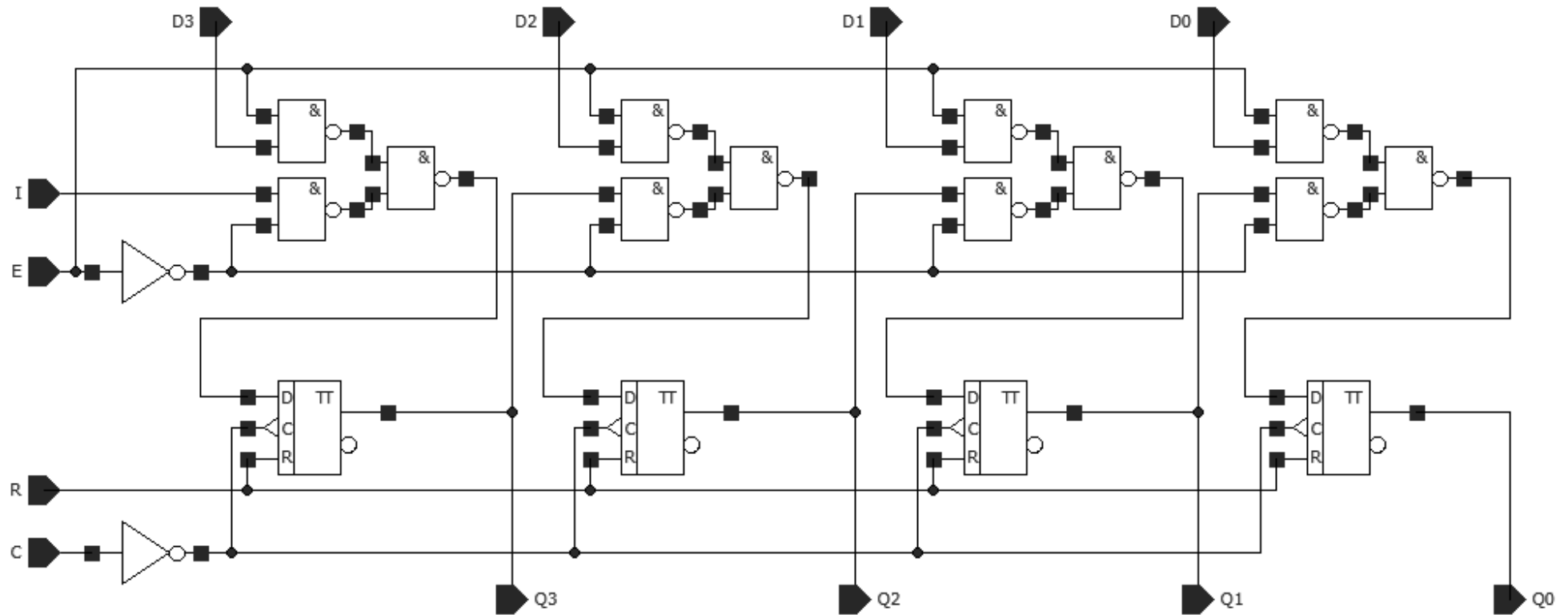


Таблица истинности:

R	E^t	C	Q_1^{t+1}	Q_2^{t+1}	Q_3^{t+1}	Q_4^{t+1}
0	0	/	I	Q_1^t	Q_2^t	Q_3^t
0	1	/	D_1	D_2	D_3	D_4
0	X	0, 1, \	Q_1^t	Q_2^t	Q_3^t	Q_4^t
1	X	X	0	0	0	0

Вариант 14

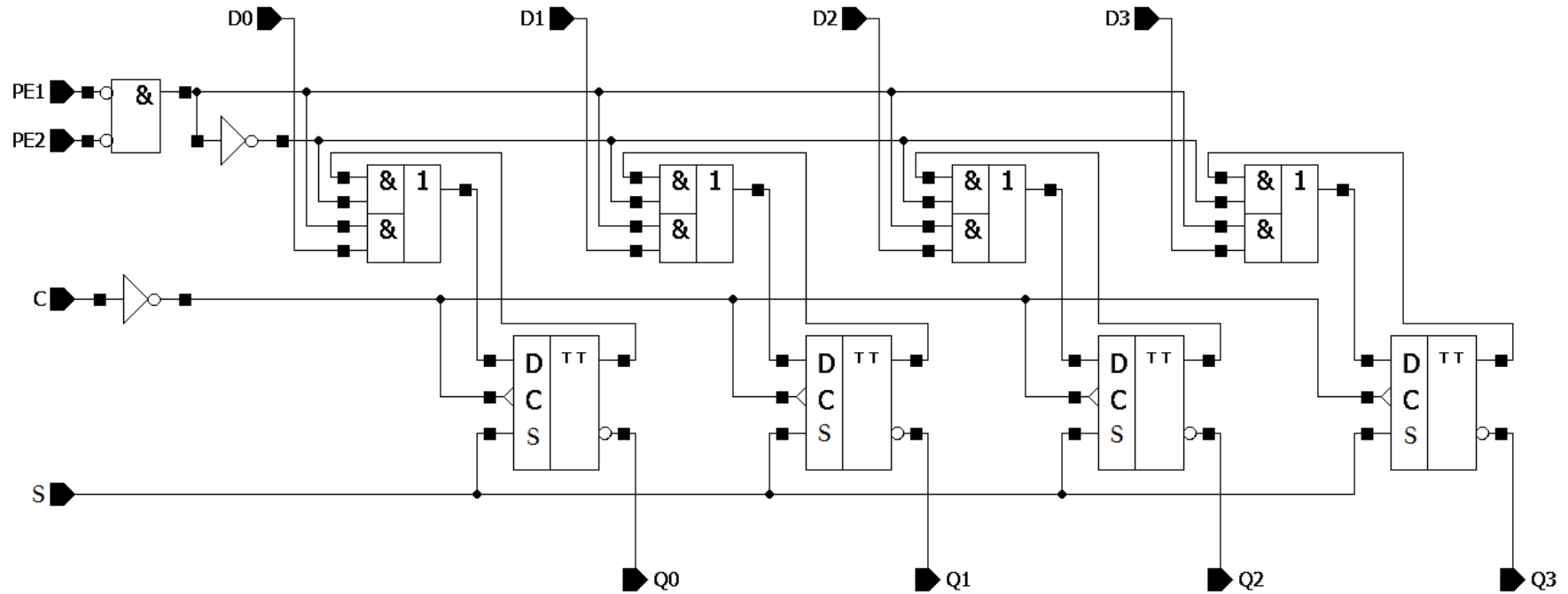


Таблица истинности:

Режим работы	S	C	$PE1$	$PE2$	D_i	Q_i^{t+1}
<i>Сброс</i>	1	x	x	x	x	1
<i>Параллельная загрузка</i>	0	/	0	0	0	0
	0	/	0	0	1	1
<i>Хранение</i>	0	x	1	0	x	Q_i^t
	0	x	0	1	x	Q_i^t

Вариант 16

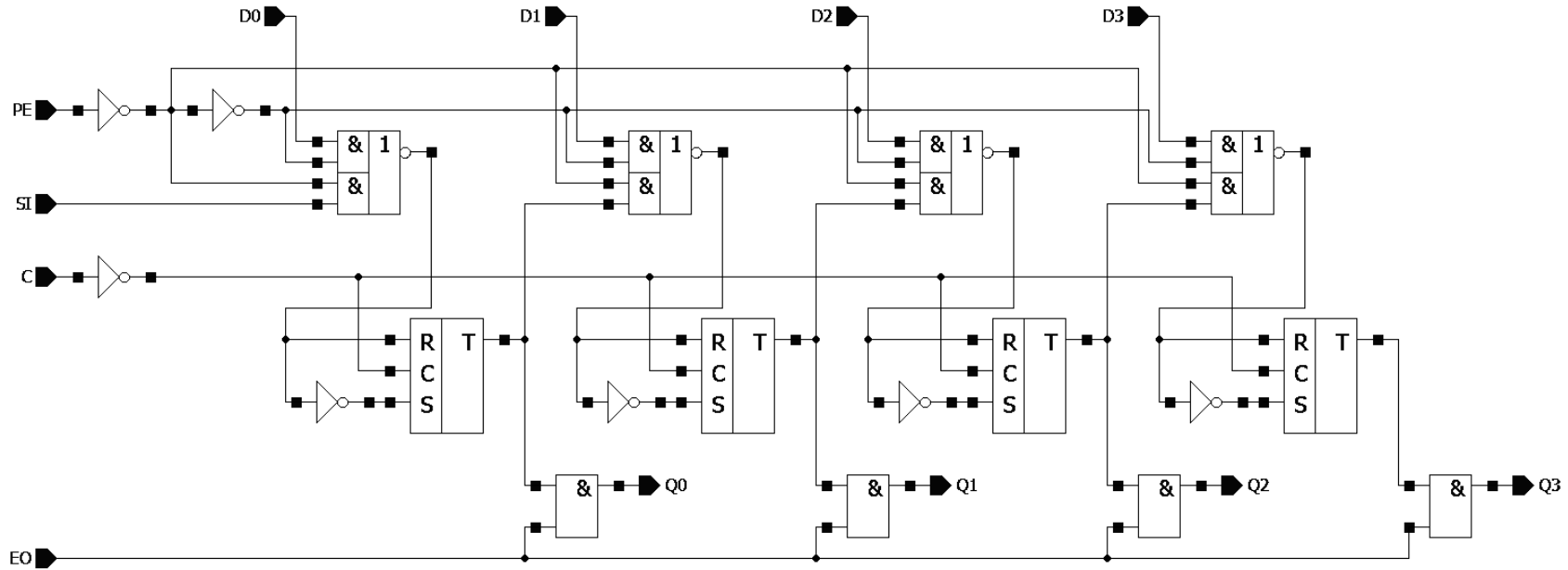


Таблица истинности:

Режим работы	C	PE	SI	EO	Q_i^{t+1}
<i>Параллельная загрузка</i>	\	1	X	0	D_i
<i>Сдвиг вправо</i>	\	0	0	X	$0 + Q_i^t$
	\	0	1	X	$1 + Q_i^t$
<i>Вывод запрещён</i>	x	x	x		0

Вариант 17

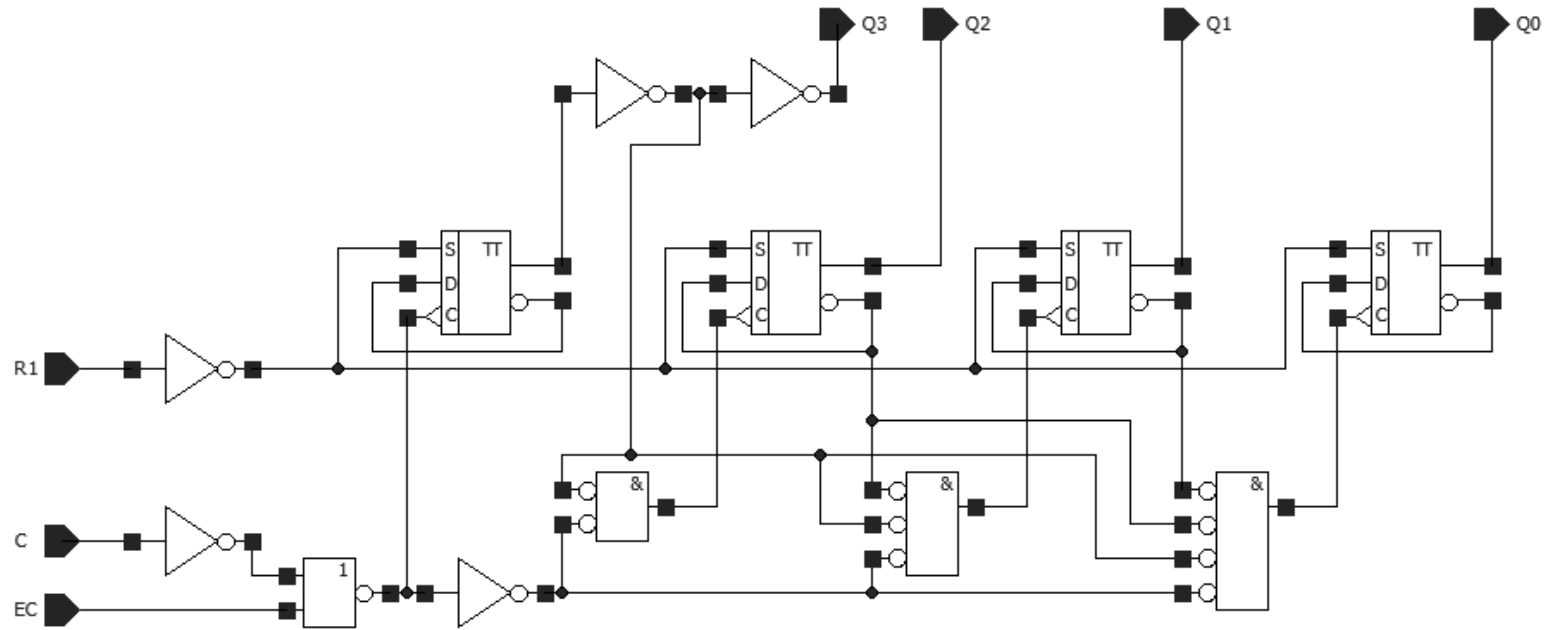


Таблица истинности:

Режим работы	<i>C</i>	<i>EC</i>	<i>R</i>
<i>Счётчик работает</i>	/	0	1
	1	\	1
<i>Код не меняется</i>	0, 1, /	0, 1, /	1
<i>Общий сброс</i>	x	x	0

Вариант 22

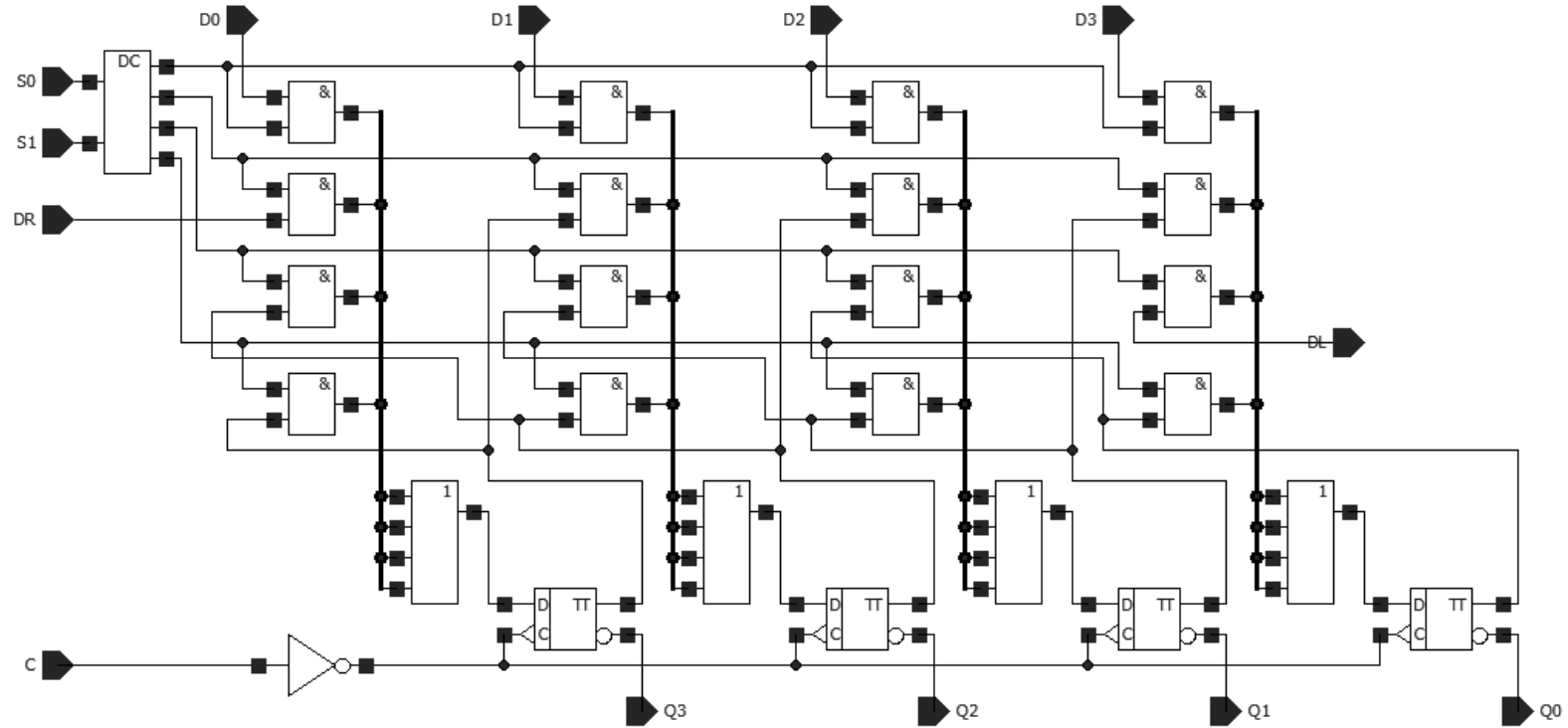


Таблица истинности:

Режим работы	S1	S2	Q_0^{t+1}	Q_1^{t+1}	Q_2^{t+1}	Q_3^{t+1}
<i>Параллельный приём</i>	0	0	$\overline{D0}$	$\overline{D1}$	$\overline{D2}$	$\overline{D3}$
<i>Сдвиг вправо</i>	0	1	\overline{DR}	Q_0^t	Q_1^t	Q_2^t
<i>Сдвиг влево</i>	1	0	Q_1^t	Q_2^t	Q_3^t	\overline{DL}
<i>Остановка сдвига</i>	1	1	Q_0^t	Q_1^t	Q_2^t	Q_3^t

Вариант 24

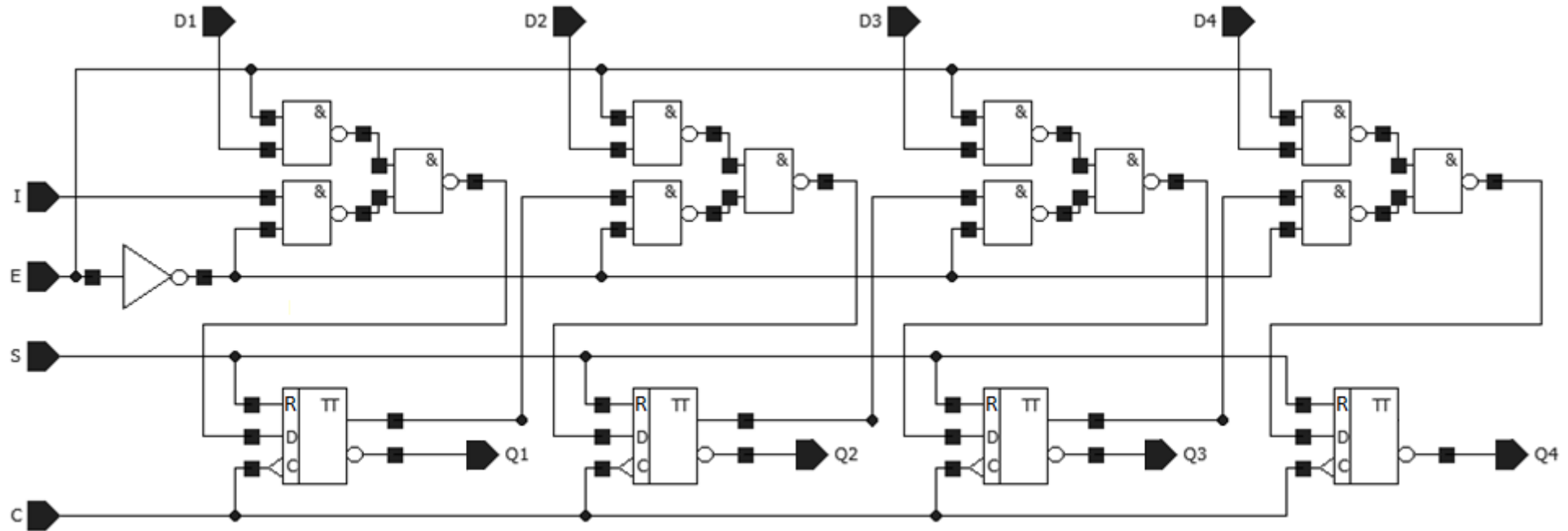


Таблица истинности:

S	E^t	C	Q_1^{t+1}	Q_2^{t+1}	Q_3^{t+1}	Q_4^{t+1}
0	0	\	\bar{I}	Q_1^t	Q_2^t	Q_3^t
0	1	\	D_1	D_2	D_3	D_4
0	X	0, 1, /	Q_1^t	Q_2^t	Q_3^t	Q_4^t
1	X	X	0	0	0	0

Вариант 25

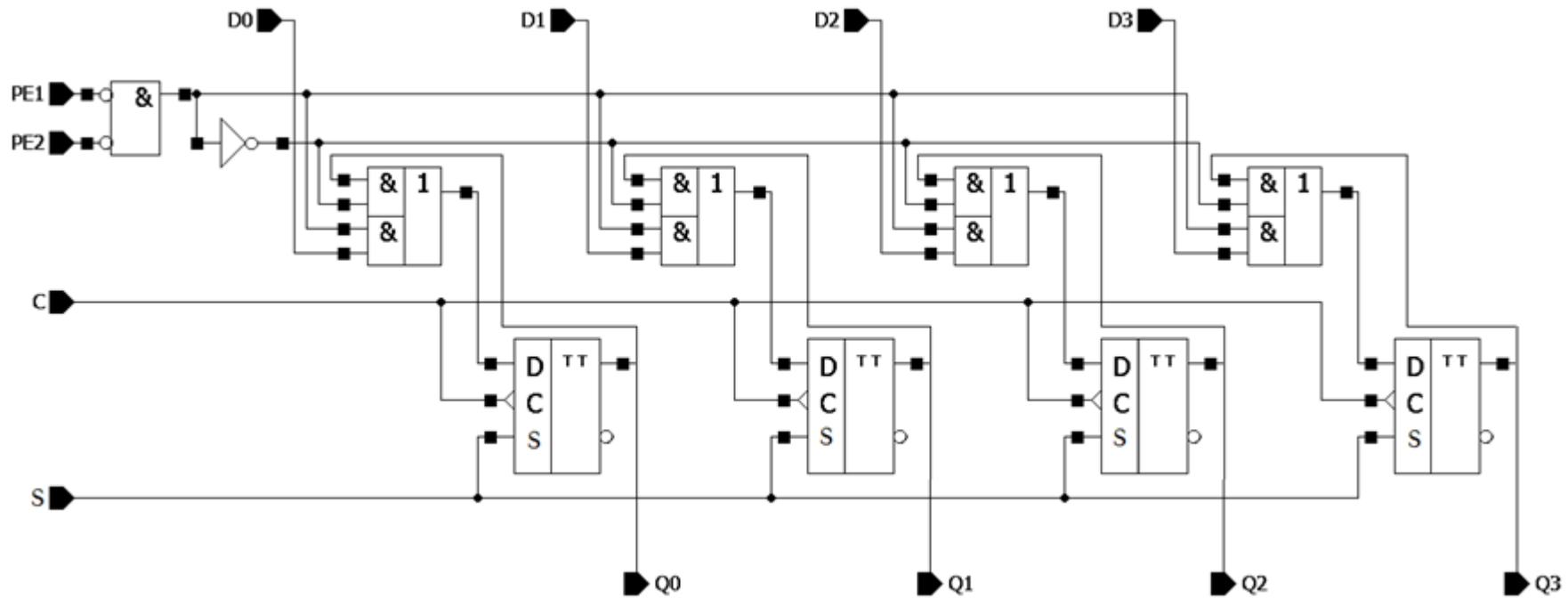


Таблица истинности:

Режим работы	S	C	$PE1$	$PE2$	D_i	Q_i^{t+1}
<i>Сброс</i>	1	x	x	x	x	1
<i>Параллельная загрузка</i>	0	\	0	0	0	0
	0	\	0	0	1	1
<i>Хранение</i>	0	x	1	0	x	Q_i^t
	0	x	0	1	x	Q_i^t

Вариант 26

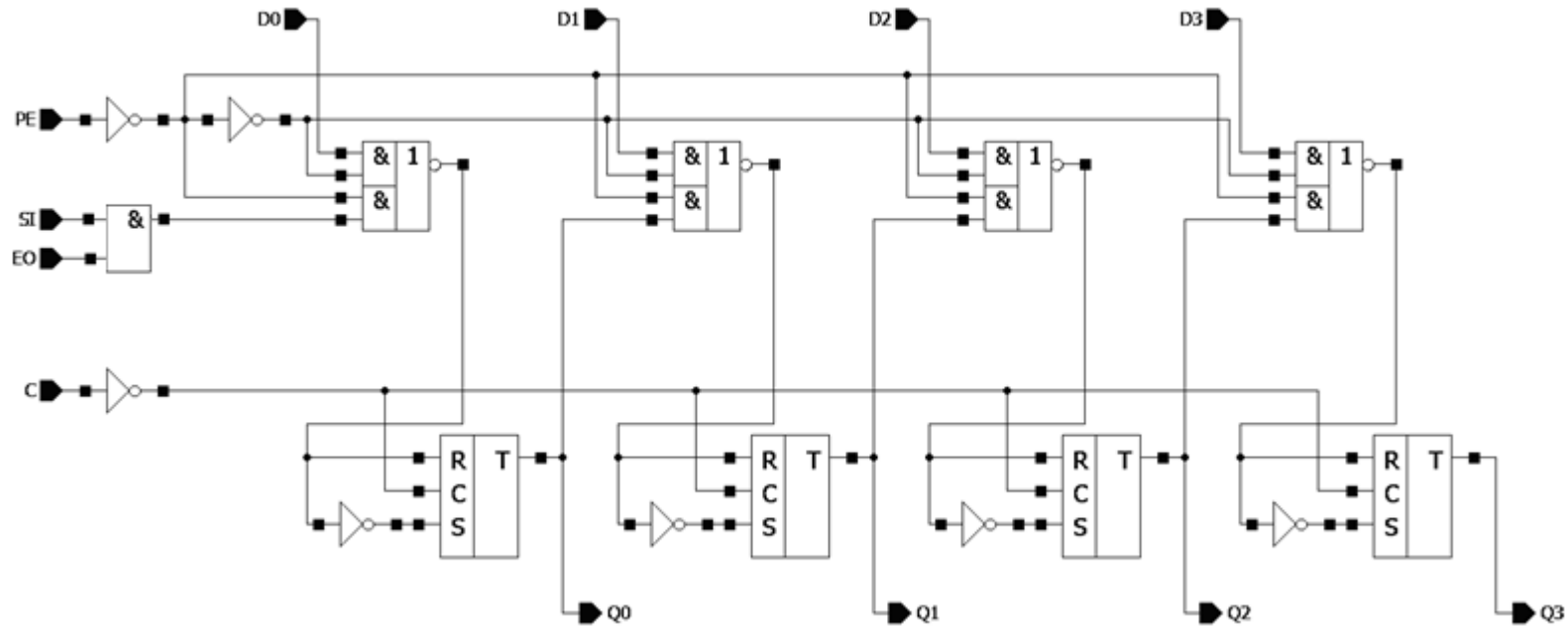


Таблица истинности:

Режим работы	C	PE	EO	Q_i^{t+1}
Параллельная загрузка	\	1	X	D_i
Сдвиг вправо	\	0	1	$SI + Q_i^t$
	\	0	0	$0 + Q_i^t$
Вывод запрещён	x	x	0	0